



Bedienungsanleitung
2-Draht Ethernet PoE Konverter

Version 2.1.1

2-Draht Ethernet PoE Konverter- Bedienungsanleitung

Mai 2021

GVS Deutschland GmbH & Co. KG
Westumer Str. 53-55
D-53489 Sinzig

Tel.: 02633-8800
Fax: 02633-7171
Email: info@gvs-deutschland.de
Internet: www.gvs-deutschland.de

Registergericht: Amtsgericht Koblenz
Registernummer: HRA 21275
Umsatzsteuer-Identifikationsnummer gemäß § 27a Umsatzsteuergesetz: DE290761277

GVS ist eine eingetragene Marke beim Deutschen Patent- und Markenamt, Register-Nr.:
30 2016 023 079

© Copyright 2020 by GVS Deutschland GmbH & Co. KG

Diese Arbeit ist urheberrechtlich geschützt. Die Verwendung außerhalb der beschränkten Grenzen des Urheberrechts ist ohne Zustimmung des Herausgebers nicht gestattet und strafbar. Dies gilt insbesondere für das Kopieren, Übersetzen, Mikrofilmieren sowie das Speichern und Verarbeiten in elektronischen Systemen. Alle Rechte vorbehalten.

The logo consists of the letters 'GVS' in a bold, red, sans-serif font. A small registered trademark symbol (®) is located at the top right of the letter 'S'. The logo is set against a white background with a subtle drop shadow effect.

Version 2.1.1

Inhalt

1	Systemüberblick.....	5
1.1	Anwendungsgebiete:	6
1.2	Funktionen:	7
2	Konnektoren und Bemaßung.....	8
3	Inbetriebnahme	9
	Anschluss.....	9
	Anschlussbeispiel	10
4	Technische Daten.....	11

**ACHTUNG!**

- Einbau und Montage elektrischer Geräte dürfen nur durch eine Elektrofachkraft erfolgen.
- Wartungs- und Reparaturarbeiten dürfen nur von qualifiziertem Fachpersonal durchgeführt werden.
- Das 230V-Netz ist vor dem Zugang zu den Anschlussklemmen freizuschalten.
- Schütze, Relais und Wohnungsstationen sind nicht für den Einsatz im Außenbereich vorgesehen.
- Die Geräte sind nur zum bestimmungsgemäßen Gebrauch zu verwenden.
- Zur Reinigung der Komponenten sind diese mit einem feuchten Tuch und einem milden Reinigungsmittel abzuwischen.
- Lassen Sie keine Flüssigkeit in das Geräteinnere eindringen.
- Der Gehäuseinnenraum der Komponenten ist nur vom Servicetechniker zu reinigen.
- Die für den elektrischen Anschluss benutzte Steckdose (230V AC) muss sich in unmittelbarer Nähe des Gerätes befinden, gut sichtbar und frei zugänglich sein.

1 Systemüberblick

Wichtig: Bitte lesen Sie die Anleitung vor der Installation und Inbetriebnahme aufmerksam durch. Gehen Sie dann Schritt-für-Schritt bei der Installation und der anschließenden Programmierung Ihrer neuen Anlage vor.

1.1 Anwendungsgebiete:

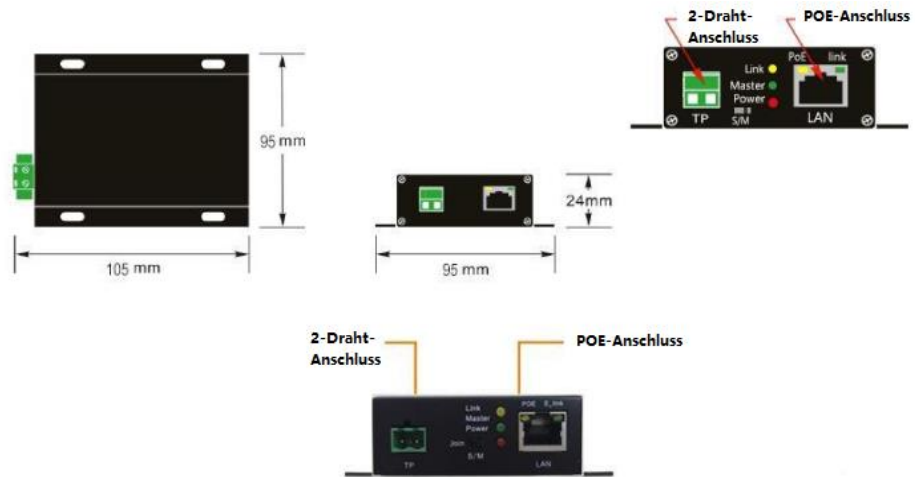
Der GVS-2-Draht Ethernet PoE Konverter verlängert die Videosignalübertragung von Netzwerkgeräten und unterstützt zusätzlich die POE-Funktion. POE-Endgeräte wie Kameras können vom Sender mit Strom versorgt werden, ohne dass eine separate Stromversorgung erforderlich ist. Unterstützt werden alle Arten von Videoübertragungssystemen, wie z. B. Sicherheitsüberwachungssysteme, Aufzugsvideonetze, Multimedia-Netzwerk-Lehrsysteme, Industrie-Automatisierungssysteme, medizinisches Überwachungsanlagen, Echtzeit-Wiedergabe von Werbebildschirmen, usw.

Die Konverter können an einem PoE-Switch betrieben werden und erhalten dann auch ihre eigene Betriebsspannung darüber. Ohne PoE-Switch ist ein Netzteil (12V DC) erforderlich, sollen die angeschlossenen Endgeräte über PoE versorgt werden, so muss ein Netzteil mit 48-52V DC verwendet werden, für größere Distanzen sind zwingend 52V DC erforderlich.

1.2 Funktionen:

1. Unterstützt wird die Stromversorgung des Endgerätes bis zu einer Maximalleistung von 60W.
2. Unterstützt bis zu 2 Megapixel HD-Videoübertragung.
3. Unterstützt eine Mehrfachkabelübertragung.
4. Unterstützt die Multicast-Funktion.

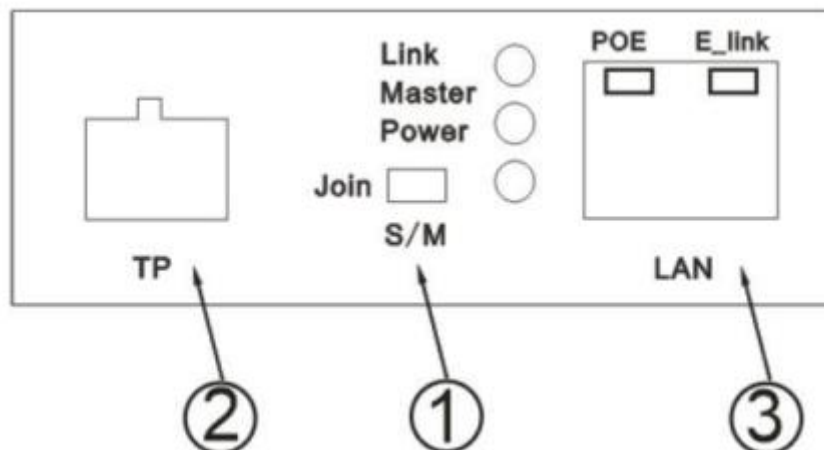
2 Konnektoren und Bemaßung



3 Inbetriebnahme

Anschluss

Bitte schliessen Sie die Geräte wie nachfolgend beschrieben an:



① Master-Slave-Auswahl: Bei dem mit dem Endgerät (z. B. Switch) verbundenen Konverter wird der Dipschalter auf M (Master) gestellt, bei dem mit dem Sender (z. B. Kamera) verbundenen Konverter wird der Dipschalter auf S (Slave) gestellt.

Es muss nur die Stromversorgung für den Master bereitgestellt werden, die Stromversorgung für den Slave wird vom Master bereitgestellt. Ohne PoE ist ein Steckernetzteil erforderlich (optional als Zubehör erhältlich).

Die Konverter müssen immer paarweise verwendet werden.

Bei Nutzung von POE hat die Dipschalterstellung keinerlei Auswirkungen und es ist kein Steckernetzteil erforderlich.

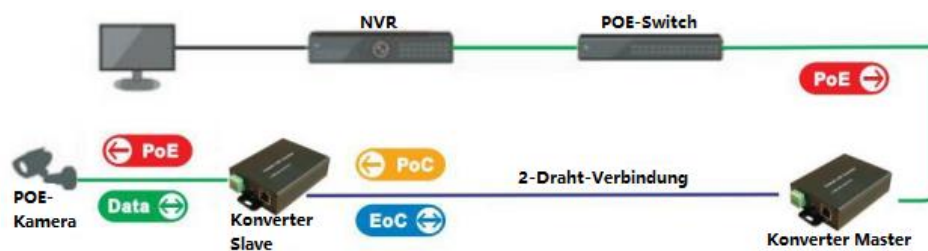
② 2-Draht-Anschluss: Der TP-Anschluss ist ein industrieller Klemmenblock mit zwei Klemmen, Polung (links +, rechts -) beachten!

③ Netzwerkkabelverbindung: Der lokale Netzwerkanschluss ist typischerweise mit Back-End-Geräten verbunden, z. B. Computern, Switchen oder Rekordern. Der Remote-Netzwerkanschluss ist mit Front-End-Geräten wie Kameras und Switchen

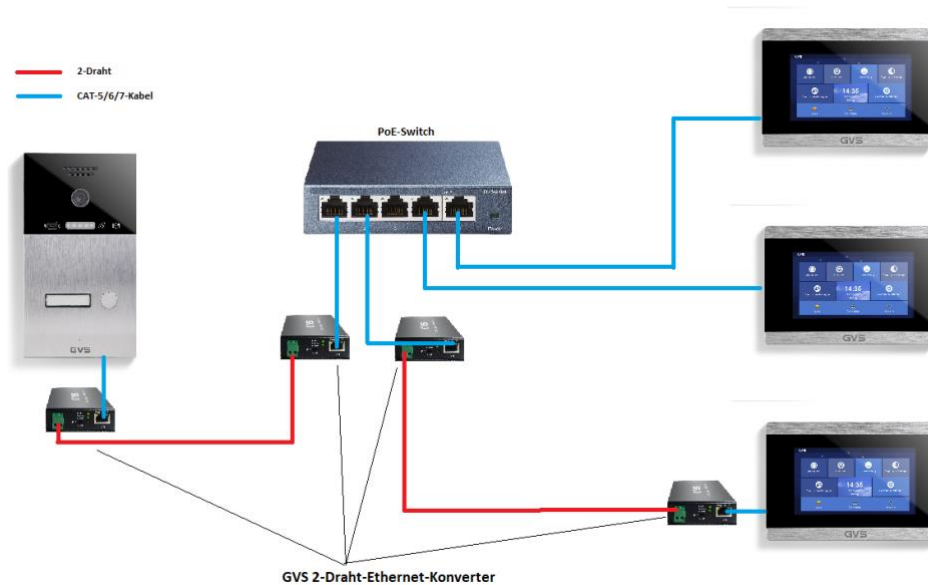
oder anderen Netzwerkterminals verbunden. Wenn das angeschlossene Gerät kein POE-Gerät ist, ist eine externe Stromversorgung erforderlich.

Warnung: Bitte versorgen Sie Master und Slave nicht gleichzeitig mit Strom

Anschlussbeispiel



Anschlussbeispiel für GVS-Türsprechanlage mit 2 Sets 2-Draht-Ethernet-Konverter + 2 CAT-Verbindungen im Mischbetrieb



Der Konverter mit dem Aufdruck „PD“ wird am Switch angeschlossen, der mit dem Aufdruck „PSE“ am Endgerät.

4 Technische Daten

Typ	Kategorie	Parameter
Power	Eingang	POE In
	Ausgang	POE30W/POE60W
Übertragung	Kabeltypen	Koaxialkabel, Twisted Pair, Telefonleitung, RVV-Leitung
	Max. Übertragungslänge RVV-Leitung (2x 0,75 mm ²)	500 m
	Max. Datendurchsatz	45Mbps
	Multicast	Unterstützt IGMP Multicast Protokoll
Anschlüsse	Power input (DC_IN)	52V DC, 1.25A
	Power output (DC_OUT)	RJ45 (30W: Pins 1,2,3,6; 60W: Pins 1,2,3,6,4,5,7,8)
	Ethernet (data)	RJ45 (Pins 1,2 und 3,6)
	Twisted-Pair Signalein- und ausgang (TP)	5,08 mm × 2 Schraubklemme
	Erdungskabel	Masse
Anzeigen	Master	Die Anzeige des Hosts leuchtet, wenn der Schalter auf M steht und ist aus, wenn der Schalter auf S steht (wählen Sie die richtige Schalterposition vor dem Einschalten).
	Link	Die Anzeige leuchtet bei angeschlossener TP-Verbindung.
	Power	Die Anzeige leuchtet nach erfolgreicher Stromversorgung des Geräts.
	RJ45 Grün	Diese Anzeige zeigt die Netzwerkkommunikation an.
	RJ45 Gelb	POE-Anzeige, leuchtet bei POE-Nutzung und blinkt bei Überlast oder Unterspannung.
Abmessungen		94x71,4x26 mm
Farbe		Schwarz
Gewicht		190g
Umgebung	Arbeitstemperatur	-20°C – 70°C
	Luftfeuchtigkeit	0 - 95%
	Lagertemperatur	-40°C – 85°C

Kabellängen und Datendurchsatz bei Verwendung von Standard RVV-Leitungen (2x 0,75 mm²):

Kabellänge (m)	1	100	200	300	400	500
Datendurchsatz (Mbps)	45	45	45	41	35	14

GVS Deutschland GmbH & Co. KG

Westumer Str. 53
53489 Sinzig
Deutschland

 Tel: +49 (0) 2633-8800

 Fax: +49 (0) 2633-7171

 info@gvssmart.de

 gvssmart.de

 facebook.com/gvssmartde

 instagram.com/gvssmartde

 youtube.com/gvssmartde